



PASO 1: Desembalar la caja y sacar las piezas cuidadosamente. Se sugiere armar el mueble utilizando como superficie de apoyo la caja de embalaje desplegada.

ARMADO DE ALZADA

PASO 2: Colocar Marca Mosconi en la *Faja Alz*(9). Luego ensamblar *Costado Alz-Izq*(10) y *Costado Alz-Pte*(7) mediante Tornillos 6,3X50. Luego atornillar *Tapa Izq Alz* (13) a Costado Alz-Izq y Costado Alz-Pte.

PASO 3: Ensamblar *Estante Alz*(8) y *Tapa Der Alz*(12) a Costado Alz-Pte y *Costado Alz-Der*(11) mediante Tornillos 6.3x50. Luego unir *Tapa Escrit*(14) a estructura armada mediante Tornillos 6.3x50.

Nº PIEZAS

ESCRITORIO

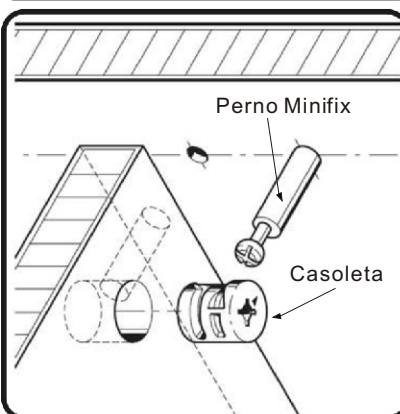
	Cant.
1 FAJA ESCRIT	1
2 COSTADO BAJO - PTE	1
3 COSTADO BAJO - IZQ	1
4 ESTANTE CPU	2
5 COSTADO BAJO DER	1
6 BANDEJA	1

ALZADA

7 COSTADO ALZ - PTE	1
8 ESTANTE ALZ	1
9 FAJA ALZ	1
10 COSTADO ALZ - IZQ	1
11 COSTADO ALZ DER	1
12 TAPA DER ALZ	1
13 TAPA IZQ ALZ	1
14 TAPA ESCRIT	1

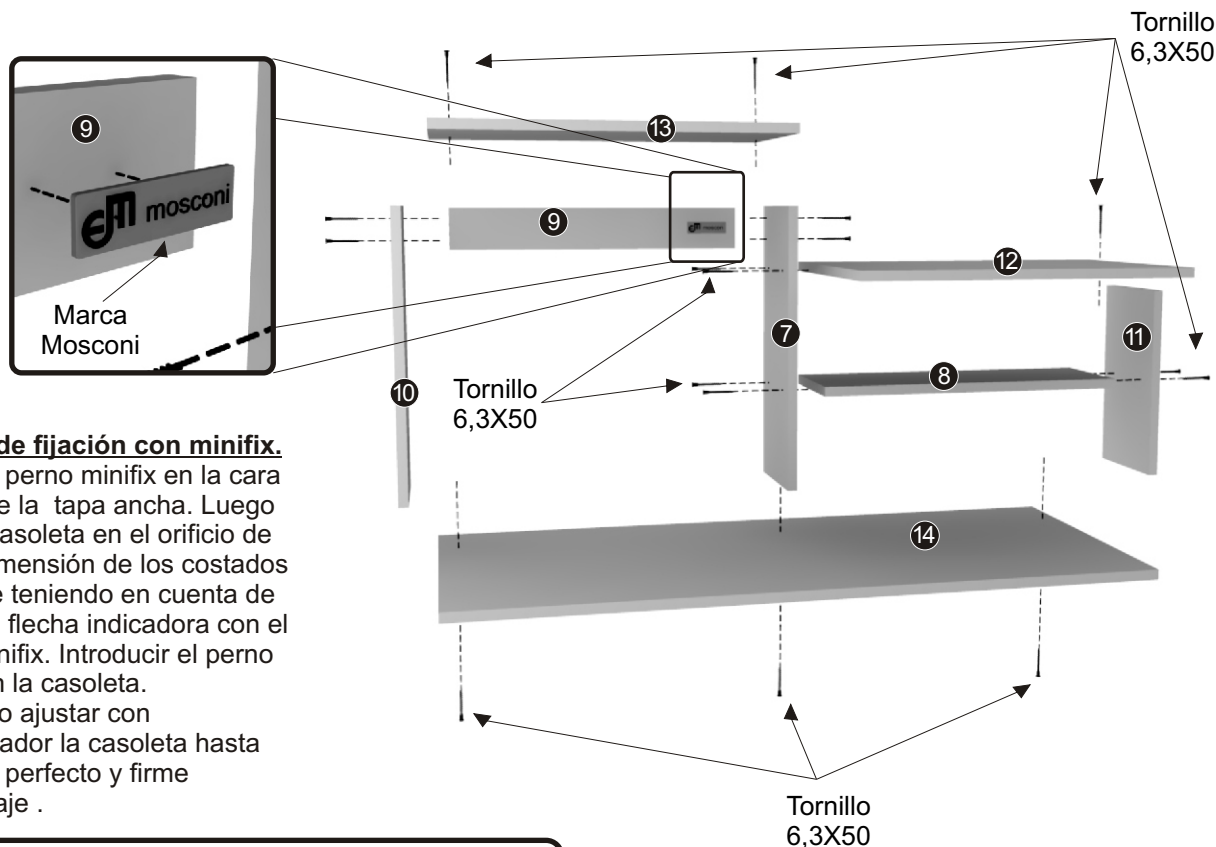
HERRAJES

	Cant.
TORNILLO 6,3 x 50	28
ESCUADRA METALICA	2
PERNO MIINIFIX	5
CASOLETA	5
CORREDERA Z 35MM	1
TORNILLO 3,5 x 15	14
TORNILLO VARIANTA	4
BASES DESLIZANTES	6
BOLSA DE CLAVOS	1
MARCA MOSCONI	1
LLAVE ALLEN	1



Metodo de fijación con minifix.

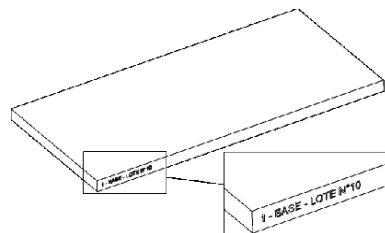
Atornillar perno minifix en la cara inferior de la tapa ancha. Luego colocar casoleta en el orificio de mayor dimensión de los costados y parante teniendo en cuenta de alinear la flecha indicadora con el perno minifix. Introducir el perno minifix en la casoleta. Por último ajustar con destornillador la casoleta hasta lograr un perfecto y firme ensamblaje .



Para mayor información viste nuestra pagina Web www.mosconi.com.ar o escanee el código QR

info@mosconi.com.ar
03471 - 423500
Ruta N°9 Km 374
Cañada de Gómez
Santa Fe - Argentina

IMPORTANTE: Para poder realizarcualquiertipo de reclamo, encontrará en una de las piezas impreso el Nº de LOTE, el mismo será útil en caso de comunicarse con nuestro servicio.



REVISION A-01



Eldo Omar Mosconi
Fabrica de Muebles

ARMADO DE ESCRITORIO

PASO 4: Ensamblar *Costado Bajo-Izq(3)* y *Costado Bajo-Pte(2)* a *Faja Escrit(1)* mediante tornillos 6.3x50. Luego atornillar *Estantes CPU(4)* a *Costado Bajo Der(5)* y *Costado Bajo-Pte.* Clavar Bases Deslizantes y fijar *Correderas Metálicas A* mediante Tornillos Varianta.

PASO 5: Ensamblar Alzada a la estructura previamente armada utilizando el método de fijación por Minifix explicado en la Pag 1. Luego reforzar ensamblaje colocando 2 escuadras metálicas y fijándolas mediante Tornillos 3,5x15:

PASO 6: Colocar y fijar *Correderas Metálicas B* a la *Bandeja(6)* e insertar en el Escritorio.

